

DINO 230VTH

DINO® 3,5t LKW-Arbeitsbühne

Schon getestet?

DINO 230VTH

Hybrid. Einfach besser!



DINOLift
UP TO THE JOB

100% up to the job

- Sämtliche Auslegerbewegungen elektrisch möglich
- Höhenzugang in Innenräumen, geräuschloses Arbeiten mit Nullemission
- Für rauen Vermietalltag konzipiert

Standardausstattung bei DINO 230VTH

- Kosteneffizient im Betrieb und einfach mit Führerschein Klasse B zu fahren
- 5 kWh / 105 Ah LiFePo-Akkukapazität für 1h 40min Dauerbetrieb oder einem typischen Tag im Arbeitsbühnen-Einsatz
- Dieselmotor Notstromaggregat zum Antrieb der konventionellen zapfwellenbetriebenen Hydraulikpumpe
- Ladegerät 230 V / 16 A für einen 2h 20min Ladezyklus von leer auf 100 %
- Aufladen der Hochvoltbatterie während der Fahrt möglich mit dem 1-kW-Wechselrichter
- 1-kW-Wechselrichter auch zur Speisung der 230V-Steckdosen im Korb möglich
- 12 V Li-Ion Fahrzeugbatterie
- Drei Abstützungsvarianten: schmal, breit und einseitig, automatische Nivellierung (1-2)
- Easy-entry Korb mit rutschfestem Treppenaufstieg (3)
- Hydraulische Korbdrehung 180°
- Home und Memory -Funktionen als Standardausstattung
- DINO CAN-BUS Steuerung: intuitive Bedienelemente
- Automatischer Anfahrtschutz für Fahrerhaus, Auto-Erkennung der Auslegerposition
- Sanfte Übergänge innerhalb des Arbeitsbereiches: Bedienerkomfortabel
- Schlag- und Spritzwassergeschützte Komponenten
- Fernstart/stop vom Korb
- LED Kennleuchte auf jeder Stütze
- Automatische lastabhängige Drehzahlanhebung

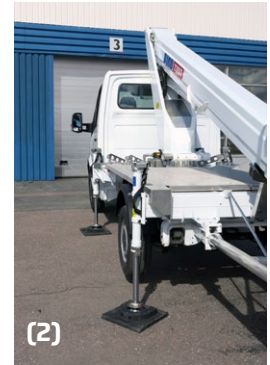
Technische Daten

	230VTH
Max. Arbeitshöhe	23,00 m
Max. Plattformhöhe	21,00 m
Max. seitliche Reichweite *	15,1 m / 100 kg 11,3 m / 230 kg
Korblast	230 kg
Plattformgröße	0,7 x 1,4 m
Drehbereich	±355°
Korbschwenkung	180°
Transportlänge *	7,75 m
Max. Transportbreite *	2,43 m
Fahrzeugbreite*	2,26 m
Transporthöhe *	2,96 m
Gesamtgewicht *	3500 kg*
Überhangwinkel, hinten *	9°
Abstützbreite	
- in Längsrichtung	3,9 m
- breite Abstützung	3,2 m
- schmale Abstützung	2,0 m
- einseitige Abstützung	2,6 m
Steuerung	CAN-BUS, proportional
Automatische Nivellierung	std
Home Funktion	std
Memory Funktion	std
Batterien	5 kW / 105 Ah / 48 V
Diesel- oder Gleichstrombetrieb	std

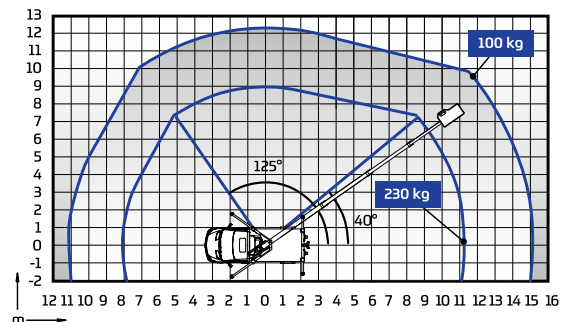
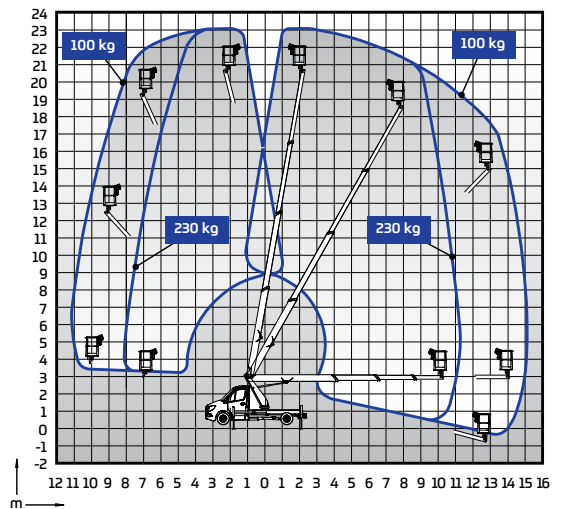
*) nur mit MB Sprinter Chassis in 'Basic'-Ausführung verfügbar

Optionen für DINO 230VTH

- Stützplatten 400 x 400 mm mit Führung, einschließlich Halterung für den Transport (4)



Arbeitsdiagramm



Dinolift Oy | Raikkolantie 145 • FI-32210 LOIMAA, FINNLAND

Tel: +358 (0)20 1772 400 • E-mail: info@dinolift.com

www.dinolift.com

Technische Änderungen vorbehalten.

©Dinolift Oy | 9.9.2021